

履带绳锯机切割无线遥控器 DH12S-1R-6K说明书



型号：DH12S-1R-6K

适配设备：履带绳锯机

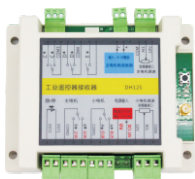
○ 产品配件图

手持端外观



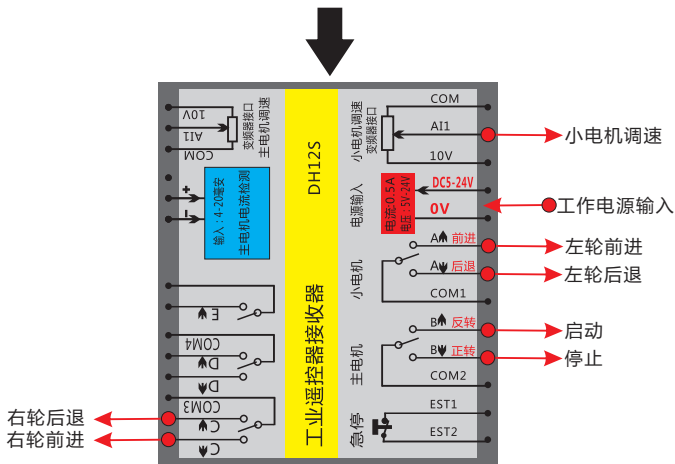
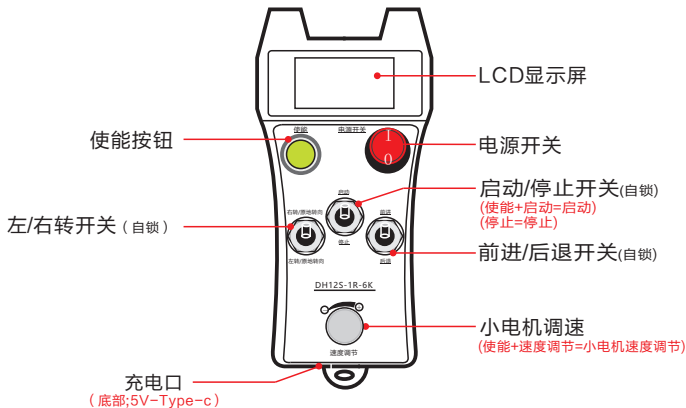
底部充电口：5V-Type-C

接收器外观



柱状天线（0.5m）

遥控器开关说明



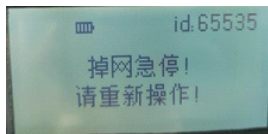
备注：开关对应接收器点位如下：

①启动=B↑ ②停止=B↓ ③右转=A↑ ④左转=C↑ ⑤前进=A↑+C↑ ⑥后退=A↓+C↓

○ 显示屏内容介绍



低压：遥控器电池电量过低，请更换电池



掉网：无线信号中断，请检查接收器电源，重新上电，遥控器重新开机

○ 遥控器功能操作说明

1、遥控器开机

接收器通电，接收器上D2电源灯常亮，D1信号灯开始闪烁；打开电源开关，显示屏显示电机速度，表示开机成功。

2、小电机调速

按住“使能”，旋转“速度调节”旋钮，可以调节接收器小电机变频器调速电压0-10V；

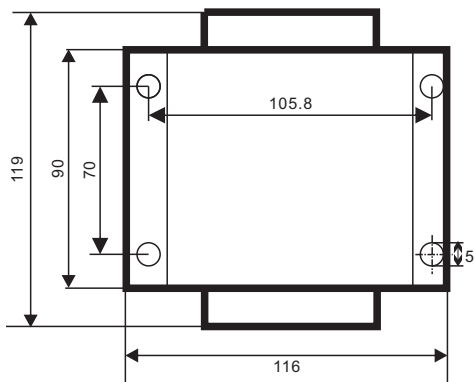
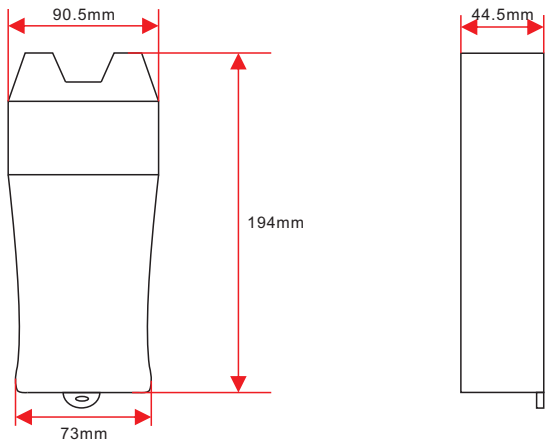
3、小电机控制

扳动“前进/后退”开关，控制机器前进和后退；扳动“右转/左转”开关，控制机器转弯；

4、大电机控制

扳动“启动/停止”开关控制大电机启动和停止；

○ 遥控器尺寸





聚合核心科技，成就新生活



官方网站



微信公众号

成都芯合成科技有限公司

Chengdu XinHeCheng Technology Co.,Ltd

网站：<http://www.wixhc.com>

客服电话：028-67877153

使用本产品之前，请阅读本手册并妥善保存作日后参考。如有疑问请登录公司网站查看并更新，或与我们联系。